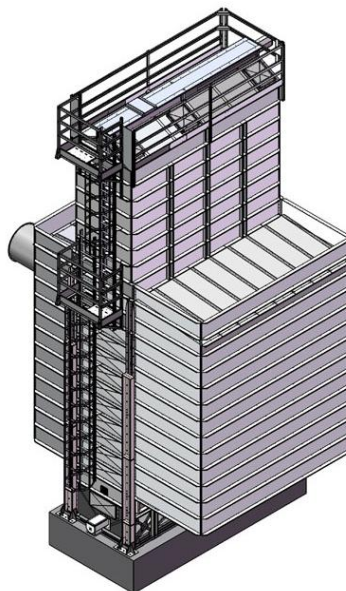
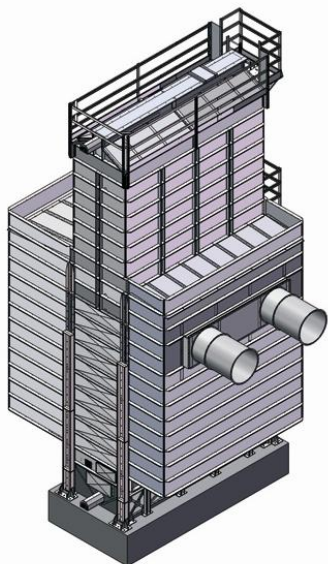


-  A - Aria ambiente
-  B - Aria del generatore
-  D - Aria di essiccazione
-  E - Aria umida



**Delta Pi**

NB6 ΒΙΠΕΘ ΣΙΝΔΟΣ - ΤΚ 570 22 ΘΕΣΣΑΛΟΝΙΚΗ

ΤΗΛ +30 2310797227 ΦΑΞ +30 2310797127

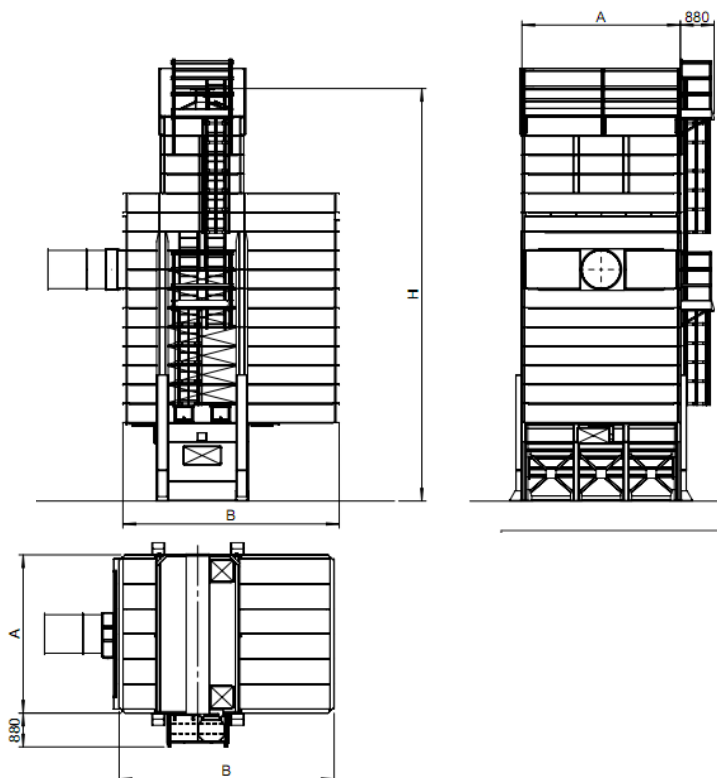
E-mail: [delta-pi@delta-pi.gr](mailto:delta-pi@delta-pi.gr)

Web Site: [www.delta-pi.gr](http://www.delta-pi.gr)



ΜΟΝΤΕΛΟ		4-ΣΤΟΙΧΕΙΑ		6-ΣΤΟΙΧΕΙΑ							
		150 AR4	175 AR4	190 AR6	225 AR6	260 AR6	300 AR6	AR 609	AR 610	AR 611	AR 612
ΔΙΑΣΤΑΣΕΙΣ	A(m)	2,80	2,80	4,10	4,10	4,10	4,10	4,10	4,10	4,10	4,10
	B(m)	5,10	5,10	5,10	5,10	5,10	5,60	5,60	5,60	6,10	6,10
	H(m)	8,75	9,75	7,25	8,25	9,75	10,75	11,25	12,25	13,75	14,75
ΔΙΑΖΩΜΑ	N°	6	7	5	6	7	8	9	10	11	12
ΧΩΡΗΤΙΚΟΤΗΤΑ	mc	28,1	32,5	35,5	42,2	48,8	55,4	62,1	68,7	75,3	82,0
Καλαμπόκι (0,75)	ton	21,1	24,4	26,7	31,6	36,6	41,6	46,6	51,5	56,5	61,5
Ρύζι (0,60)	ton	16,9	19,5	21,3	25,3	29,3	33,3	37,2	41,2	45,2	49,2
Ρύζι Paddy (0,55)	ton	15,5	17,9	19,6	23,2	26,8	30,5	34,1	37,8	41,4	45,1
ΑΝΕΜΙΣΤΗΡΕΣ	N°	1	1	1	1	1	1	1	1	1	2
ΙΣΧΥΣ	kW	7	11	11	11	15	15	18	18	22	11
ΘΕΡΜΙΚΗ ΙΣΧΥΣ (καλαμπόκι)	Mcal/h	700	810	870	1050	1230	1400	1580	1750	1930	2100
ΘΕΡΜΙΚΗ ΙΣΧΥΣ (ρύζι)	Mcal/h	250	290	320	380	440	510	570	640	700	760

Τα παραπάνω στοιχεία είναι ενδεικτικά και όχι δεσμευτικά



**Delta Pi**

NB6 ΒΙΠΕΘ ΣΙΝΔΟΣ - ΤΚ 570 22 ΘΕΣΣΑΛΟΝΙΚΗ

ΤΗΛ +30 2310797227 ΦΑΞ +30 2310797127

E-mail: [delta-pi@delta-pi.gr](mailto:delta-pi@delta-pi.gr)

Web Site: [www.delta-pi.gr](http://www.delta-pi.gr)

